

ЗАО «ПО «Спецавтоматика»

*Оптронная развязка  
программируемых  
выходов, калиброванная  
чувствительность Ду25-200*



44Q19167

## СИГНАЛИЗАТОР ПОТОКА ЖИДКОСТИ

### «Стрим»

Руководство по эксплуатации  
ДАЭ 100.397.000-05 РЭ

Бийск 2018

## 1 НАЗНАЧЕНИЕ ИЗДЕЛИЯ

1.1 Сигнализатор потока жидкости «Стрим» (далее – СПЖ) предназначен для работы в автоматических спринклерных и дренчерных установках водяного пожаротушения, а также в водных растворах пенообразователей (например, типа ПО-6 ТС марки А и фторсинтетическими пенообразователями типа ПО-6А3Ф-«ЭГИДА ПТВ» или ПО-6ФП-«Легкая вода»), для контроля потока жидкости и формирования команд управления с помощью контактов реле во внешние цепи и по интерфейсу RS-485 (опционально).

1.2 Для формирования команд управления в СПЖ встроены два оптронных реле с двумя контактами и силовое реле с перекидным контактом, срабатывающие в зависимости от назначения и от состояния жидкости в трубопроводе. Для визуального наблюдения за состоянием СПЖ, он оснащен светодиодными индикаторами.

1.3 Для исключения ложных срабатываний СПЖ, связанных с возникновением гидравлических ударов и переходных процессов потока жидкости, в СПЖ предусмотрена установка времени задержки.

1.4 Пример условного обозначения СПЖ с порогом срабатывания при расходе жидкости не более  $0,63 \text{ дм}^3/\text{с}$ , с максимальным рабочим давлением 1,6 МПа, с тремя контактными группами, с трубной резьбой присоединительного накладного штуцера  $G\frac{1}{2}$ , с универсальным рабочим положением на трубопроводе, с климатическим исполнением У, с категорией размещения 2, с условным наименованием «Стрим»: **СПЖ(25-150)-0,63/1,6(3)-УН( $G\frac{1}{2}$ ).У2-«Стрим» ТУ4371-097-00226827-2008.**

## 2 ТЕХНИЧЕСКИЕ ХАРАКТЕРИСТИКИ

2.1 Минимальный расход жидкости, при котором срабатывает СПЖ при установке на трубопроводы с условным диаметром: от 25 до 150 мм, не более -  $0,63 \text{ дм}^3/\text{с}$ ; 200 мм -  $1,5 \text{ дм}^3/\text{с}$ .

2.2 Расход жидкости, при котором срабатывает СПЖ при поставке в составе спринклерного узла управления не более -  $0,45 \text{ дм}^3/\text{с}$ .

2.3 Время срабатывания СПЖ не более 2 с.

2.4 Периодичность обработки данных о потоке жидкости не более 20 с.

2.5 СПЖ обеспечивает установку времени задержки сигнала о срабатывании из ряда: 0, 20, 40, 60, 80, 100, 120, 140, 160 с. СПЖ с завода поставляется с установленным значением 0 (в данном режиме обеспечивается требование п.5.8.7 СП5.13130.2009). Переключение осуществляется с помощью кнопки SB4.

2.6 Условный проход труб, на которые устанавливается СПЖ – 25, 32, 50, 65, 80, 100, 150, 200 мм (с завода СПЖ поставляется с установкой 150 мм, переключение выполняется с помощью кнопки SB5).

2.7 Максимальное гидравлическое давление - 1,6 МПа, максимальное пневматическое давление - 0,6 МПа согласно ГОСТ Р 51052-2002.

2.8 Рабочие полости СПЖ герметичны при воздействии гидравлическим давлением (2,4+0,24) МПа, пневматическим давлением (0,60±0,03) МПа согласно ГОСТ Р 51052-2002.

2.9 СПЖ выдерживает гидроудар - циклическое давление, изменяющееся от (0,4±0,1) до (4,0 ±0,4) МПа со скоростью не менее 10 МПа/с согласно ГОСТ Р 51052-2002.

2.10 Питание СПЖ - источник постоянного тока в пределах от 9 до 30 В. При несоответствии параметров питающего напряжения СПЖ размыкает контакты всех реле и отключает световые индикаторы.

2.11 Средняя потребляемая мощность - не более 0,6 Вт. Максимальная (пиковая) потребляемая мощность - не более 1,3 Вт.

2.12 СПЖ определяет наличие и поток жидкости в трубопроводе. При отсутствии потока цвет свечения индикатора «Поток» - зеленый, при наличии потока - красный. Индикатор «Вода», с синим цветом свечения, включается при наличии жидкости и выключается при её отсутствии. При обнаружении неисправности индикаторы «Поток» и «Вода» выключаются.

2.13 Команды во внешние цепи о неисправности, наличии жидкости и потока СПЖ формирует с помощью контактов реле и по интерфейсу RS-485 (опционально). Назначение каждого реле программируется при помощи кнопок SB1...SB3. С завода СПЖ поставляется со следующими установками:

- реле K1 замкнуто при исправном СПЖ, разомкнуто при обнаружении неисправности;
- реле K2 замкнуто при наличии жидкости, разомкнуто при отсутствии жидкости;
- реле K3 включено при наличии потока (контакты X2.1 и X2.2 замкнуты, контакты X2.1 и X2.3 разомкнуты), выключено при отсутствии потока (контакты X2.1 и X2.2 разомкнуты, контакты X2.1 и X2.3 замкнуты).

2.14 Технические характеристики контактов реле:

- K1 сигнальное реле, максимальный ток коммутации 100 мА, напряжение до 150 В;
- K2 сигнальное реле, максимальный ток коммутации 100 мА, напряжение до 150 В;
- K3 силовое реле (перекидной контакт), максимальный ток коммутации 3А при переменном напряжении до 250 В или постоянном напряжении до 30 В согласно ГОСТ Р 51052-2002.

2.15 Технические характеристики цифрового интерфейса (при наличии): гальваническая изоляция 1000 В; интерфейс RS-485; протокол Modbus RTU; скорость 9600 бод; 8 бит данных; без бита чётности; 1 стоповый бит.

2.16 Габаритные размеры СПЖ не более:

длина - 165 мм; ширина - 80 мм; высота - 130 мм.

2.17 Масса СПЖ - не более 0,5 кг.

2.18 Диаметр кабеля для подключения электрических цепей к СПЖ должен быть в пределах от 6 до 9 мм. Сечение подключаемых проводников кабеля должно быть не более 2,5 мм<sup>2</sup>.

2.19 СПЖ рассчитан на непрерывный режим работы, по устойчивости к климатическим воздействиям соответствует У2 и ОМ2 по ГОСТ 15150-69, но для работы при температуре от 1 до 50°C.

2.20 Степень защиты оболочкой от внешних воздействий СПЖ не ниже IP65 по ГОСТ 14254-2015.

2.21 СПЖ сохраняет работоспособность после воздействия вибрации частотой от 5 до 40 Гц, амплитудой до 0,1 мм по ГОСТ 28221-89.

2.22 СПЖ сохраняет работоспособность при воздействии электромагнитных помех, со степенью жесткости не ниже 2-й степени согласно ГОСТ Р 53325-2012.

2.23 Значение напряженности поля радиопомех, создаваемых СПЖ при эксплуатации, не превышает значений, установленных в ГОСТ Р 53325-2012.

2.24 Назначенный срок службы СПЖ - 10 лет. Критерием предельного состояния СПЖ является технико-экономическая целесообразность его эксплуатации, определяемая экспертным путем.

### 3 КОМПЛЕКТ ПОСТАВКИ

Обозначение	Наименование	Количество, шт.
ДАЭ 100.397.000-04	Сигнализатор потока жидкости «Стрим» v4	1*
ДАЭ 100.397.000-05	Сигнализатор потока жидкости «Стрим» v5 (RS-485)	1*
ДАЭ 100.397.000-05 РЭ	Руководство по эксплуатации	1
ДАЭ 100.397.201	Муфта приварная G 1/2 к трубе Ду25, L=41мм	1**
ДАЭ 100.397.201-01	Муфта приварная G 1/2 к трубе Ду32, Ду40, L=37мм	1**
ДАЭ 100.397.201-02	Муфта приварная G 1/2 к трубе Ду50, Ду65, L=31мм	1**
ДАЭ 100.397.201-03	Муфта приварная G 1/2 к трубе Ду80, Ду100, Ду150, Ду200, L=24мм	1**
* - Опция с цифровым интерфейсом RS-485 определяется при заказе.		
** - Вид и количество муфт определяется при заказе и поставляется по требованию.		

### 4 УСТРОЙСТВО И ПРИНЦИП РАБОТЫ

4.1 На лицевой панели СПЖ расположены светодиодные индикаторы «Поток», «Вода», «Измерение» и «Связь» (для СПЖ с интерфейсом RS-485). Для монтажа электрических цепей внутри СПЖ верхняя лицевая крышка сделана съемной, на боковой стенке основания установлены два герметичных ввода.

4.2 Для контроля скорости потока жидкости СПЖ содержит чувствительный элемент, образованный выносным полупроводниковым элементом, контактирующим с жидкостью. Принцип обнаружения потока жидкости СПЖ основан на тепловом дифференциальном методе контроля.

4.3 В рабочем режиме на лицевой панели СПЖ непрерывно светится индикатор «Поток» и периодически (в момент обработки данных о потоке жидкости) светится красным цветом индикатор «Измерение». Индикатор «Вода» включается при наличии жидкости (в зоне электрода). При обмене данными по сети RS-485 кратковременно включается индикатор «Связь». При работе СПЖ автоматически контролирует свое состояние. В случае возникновения неисправности СПЖ формирует сигнал об аварии: выключает световые индикаторы «Поток» и «Вода», переключает назначенные сигналу «Авария» контакты реле.

4.4 При возникновении потока жидкости, включается красным цветом индикатор «Поток» и с помощью назначенных этому сигналу контактов реле выполняет передачу извещения во внешние цепи.

4.5 Для СПЖ с цифровым интерфейсом все формируемые сигналы доступны и могут быть получены по сети RS-485. По сети возможно управление любым реле, предварительно запрограммированным согласно выбранному назначению.

4.6 Для программирования режимов и проверки запрограммированных режимов используются кнопки SB1...SB5:

- кнопка SB1 используется для установки/проверки режима работы реле K1;
- кнопка SB2 используется для установки/проверки режима работы реле K2;
- кнопка SB3 используется для установки/проверки режима работы реле K3;

- кнопка SB4 используется для установки/проверки задержки времени срабатывания при возникновении потока;

- кнопка SB5 используется для установки/проверки условного прохода трубы.

4.7 Для проверки запрограммированного режима следует снять верхнюю крышку и при включенном питании кратковременно (примерно на 1 с) нажать и отпустить соответствующую кнопку, установленный режим подтверждается устройством ответными световыми вспышками индикатора HL2.

4.8 Для программирования режимов следует нажать и удерживать примерно 5 с выбранную кнопку. Переход в режим программирования сопровождается пульсирующим синим свечением светодиодного индикатора HL2. Выбор режима следует выполнять в зависимости от количества нажатий согласно выбранному параметру режима. По истечении времени примерно 5 с после последнего нажатия кнопки, состояние выбранного режима автоматически записывается в энергонезависимую память контроллера и подтверждается соответствующим числом ответных световых вспышек светодиодного индикатора HL2.

<b>Минимальный расход жидкости (л/сек), при котором происходит срабатывание в зависимости от установленного режима (выбирается кнопкой SB5) и условного прохода трубы, на которую устанавливается СПЖ</b>							
<b>Номер режима</b> (Количество нажатий на кнопку при программировании или количество вспышек индикатора при проверке)	1	2	3	4	5	6	7
Ду-25	<b>0,63</b>	0,5	0,2	0,15	0,08	0,05	
Ду-32	1,3	<b>0,63</b>	0,4	0,2	0,15	0,1	
Ду-50	3,2	2	<b>0,63</b>	0,5	0,35	0,2	
Ду-65	5,5	3,5	1,5	<b>0,63</b>	0,55	0,4	
Ду-80	9	5	2,2	1,2	<b>0,63</b>	0,5	
Ду-100	13	8	3,2	2	1,3	<b>0,63</b>	
Ду-150						1,3	<b>0,63</b>
Ду-200							1,2

<b>Установка задержки времени срабатывания (выбирается кнопкой SB4)</b>									
<b>Номер режима</b> (Количество нажатий на кнопку при программировании или количество вспышек индикатора при проверке)	1	2	3	4	5	6	7	8	9
Время (в секундах)	0	20	40	60	80	100	120	140	160

<b>Режим работы реле (назначение) K1, K2, K3 (выбирается соответствующей кнопкой SB1, SB2, SB3)</b>									
<b>Номер режима</b> (Количество нажатий на кнопку при программировании или количество вспышек индикатора при проверке)	1	2	3	4	5	6	7	8	9
Поток есть	+	-						+	-
Потока нет	-	+						+	-
Жидкость есть			+	-				+	-
Жидкости нет			-	+				+	-
Неисправность есть					+	-		+	-
Неисправностей нет					-	+		+	-
Управление по сети RS-485							√	+	-

«+» контакт замкнут (реле включено), «-» контакт разомкнут (реле выключено).

## 5 УКАЗАНИЯ МЕР БЕЗОПАСНОСТИ

5.1 Монтаж СПЖ может выполнять персонал специализированных организаций, предварительно изучивший настоящее руководство.

5.2 Монтаж СПЖ следует проводить при отключенном питании.

## 6 РАЗМЕЩЕНИЕ И МОНТАЖ

6.1 Перед установкой СПЖ необходимо отвернуть (против часовой стрелки) защитный колпак с чувствительного элемента. Выбрать необходимую присоединительную муфту (раздел 3), либо изготовить ее из защитного колпака (отрезав от него необходимую длину) и приварить к трубе таким образом, чтобы чувствительный элемент СПЖ был расположен согласно приложению А. При невозможности использования сварки, рекомендуется воспользоваться разъемной муфтой с отводом, например, фирмы TUCO. При установке СПЖ не требуется выполнять его ориентацию к направлению потока жидкости. Для исключения срабатывания СПЖ при обратном потоке перед ним следует устанавливать обратный клапан согласно п.5.1.17 СП 5.13130-2009. Резьбовое соединение штуцера с приварной муфтой дополнительно уплотнить, например, лентой ФУМ ТУ 6-05-1388-86.

**Внимание:** Чувствительный элемент СПЖ является сложным электротехническим изделием с использованием специальных материалов. Для исключения его поломки при монтаже СПЖ на трубопровод следует соблюдать особую осторожность и до ввинчивания СПЖ в резьбовую муфту убедиться, что:

- в муфте нет следов сварки (образовавшейся окалины, наплывов и т.д.) создающих, препятствие свободному вхождению чувствительного электрода в приваренную муфту;

- отверстие в трубе выполнено соосно втулке, диаметр его отверстия не менее внутреннего диаметра втулки и в нем нет наплывов и выступающих кромок, которые могут повлечь поломку электрода.

6.2 Источник питания постоянного тока подключается к клеммам X1.1 (+), X1.2 (-).

6.3 Выбор режимов работы СПЖ производится с помощью кнопок.

6.4 К клеммам X1.3...X1.6 (сигнальные реле K1 и K2 с нормально разомкнутыми контактами) подключается слаботочная цепь с коммутируемой нагрузкой при токе до 100 мА и переменном или постоянном напряжении до 150 В.

6.5 К клеммам X2.1, X2.2, X2.3 силового реле с перекидным контактом подключается коммутируемая нагрузка при токе до 3 А и переменном напряжении от 0,2 до 250 В или постоянном напряжении от 0,2 до 30 В. Клеммы X2.1 и X2.2 нормально разомкнуты, X2.1 и X2.3 – нормально замкнуты.

6.6 Для подключения СПЖ в цифровую линию сети RS-485 (при наличии цифрового интерфейса) используются клеммы X3.1, X3.2, X3.3. Подключение производится согласно общепринятым правилам построения цифровых линий связи.

6.7 Подключение электрических цепей к СПЖ рекомендуется выполнять кабелем или проводами с медными изолированными жилами с учетом коммутируемых токов и напряжений. Диаметр кабеля для подключения электрических цепей к СПЖ должен быть в пределах от 6 до 9 мм. Сечение подключаемых проводников кабеля должно быть не более 2,5 мм<sup>2</sup>.

6.8 Внешний вид, габаритные и установочные размеры, схема внутренних цепей, расположение клемм, кнопок программирования и индикаторов приведены в приложении А.

## 7 ТРАНСПОРТИРОВАНИЕ И ХРАНЕНИЕ

7.1 Условия транспортирования и хранения в упаковке для транспортирования должны соответствовать условиям хранения 5 по ГОСТ 15150-69.

7.2 СПЖ в упаковке предприятия-изготовителя должен транспортироваться любым видом закрытого транспорта (железнодорожные вагоны, закрытые автомашины, контейнеры, герметизированные отсеки самолетов, трюмы и т.д.). При перевозке открытым транспортом, транспортные ящики с изделиями должны быть закрыты водонепроницаемыми материалами (например, брезентом).

## 8 ХАРАКТЕРНЫЕ НЕИСПРАВНОСТИ И МЕТОДЫ ИХ УСТРАНЕНИЯ

8.1 Характерные неисправности и методы их устранения указаны в таблице 1.

Таблица 1

Наименование неисправности и ее проявление	Вероятная причина	Метод устранения
Нет свечения световых индикаторов	Отсутствие питающего напряжения	Проверить напряжение питания

## 9 ТЕХНИЧЕСКОЕ ОБСЛУЖИВАНИЕ

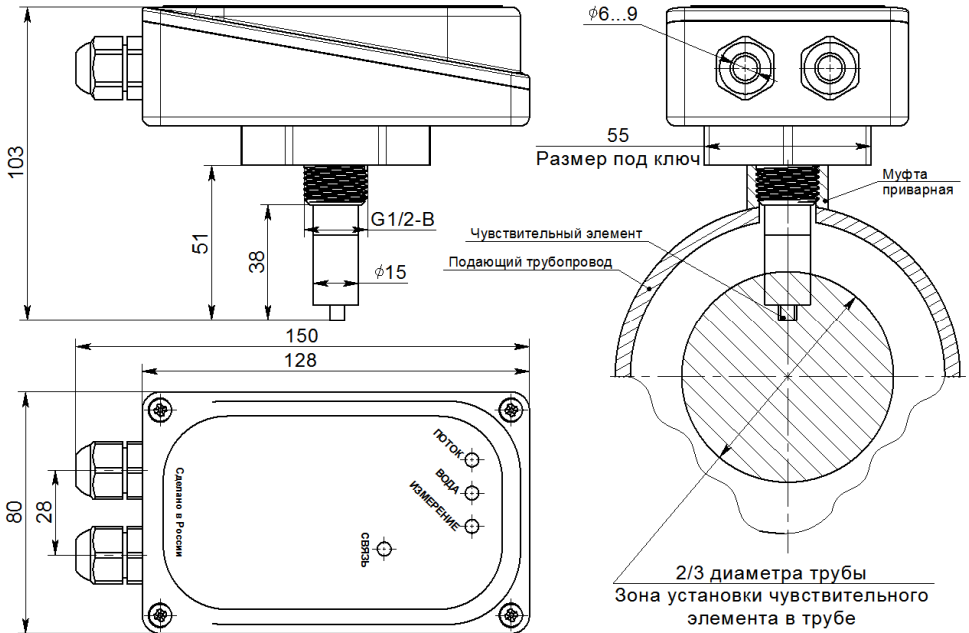
9.1 Техническое обслуживание СПЖ должно проводиться подготовленным персоналом, изучившим настоящее руководство, по планово-предупредительной системе, предусматривающей работы по годовому техническому обслуживанию согласно РД 009-01-96 («Типовой регламент №3 технического обслуживания систем пожарной сигнализации, систем пожарно-охранной сигнализации» Приложение В).





## ПРИЛОЖЕНИЕ А

## Внешний вид, габаритные и присоединительные размеры

**ВНИМАНИЕ**

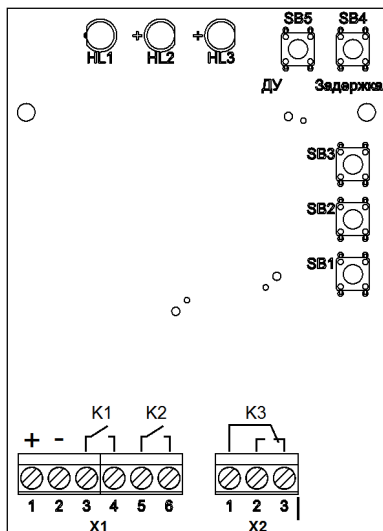
Чувствительный элемент СПЖ является сложным электротехническим изделием с использованием специальных материалов. Для исключения его поломки при монтаже СПЖ на трубопровод следует соблюдать особую осторожность и до ввинчивания СПЖ в резьбовую муфту убедиться, что:

- в муфте нет следов сварки (образовавшейся окалины, наплывов и т.д.) создающих, препятствие свободному вхождению чувствительного электрода в приваренную муфту;
- отверстие в трубе выполнено соосно втулке, диаметр его отверстия не менее внутреннего диаметра втулки и в нем нет наплывов и выступающих кромок, которые могут повлечь поломку электрода.

## ПРИЛОЖЕНИЕ А (продолжение)

Расположение элементов на плате

СПЖ «Стрим» V4



СПЖ «Стрим» V5

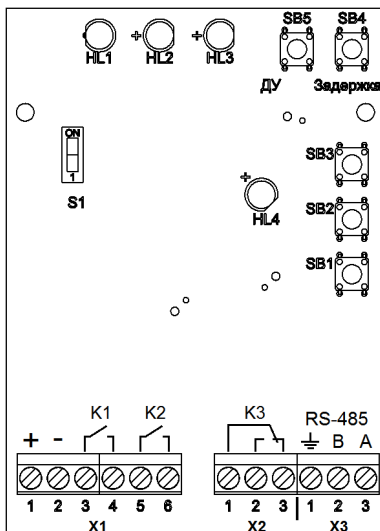
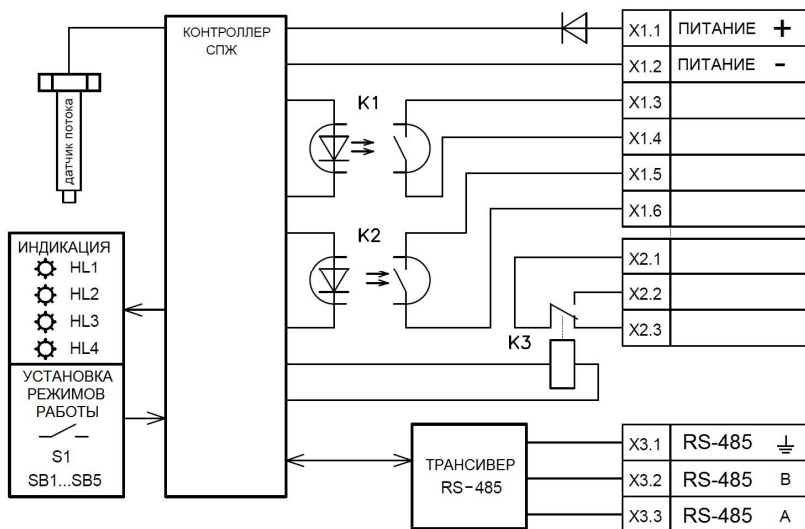


Схема внутренних цепей СПЖ



Примечание - В СПЖ «Стрим» V4 отсутствуют трансивер RS-485, клеммы для подключения цифрового интерфейса, переключатель S1 и индикатор HL4.

## ПРИЛОЖЕНИЕ Б

### Интерфейс RS-485

Для обмена данными используется двухпроводный интерфейс RS-485 (гальваническая изоляция 1000 В), протокол MODBUS-RTU. Устройство выполняет роль ведомого (slave). Поддерживаемая скорость 9600 бод, полудуплексный режим, 8 бит данных, без бита четности, 1 стоп бит.

Доступные регистры описаны в таблице 3. Чтение данных регистров осуществляется функцией 0x04 (READ\_INPUT\_REGISTERS), по одному регистру. Запись данных осуществляется функцией 0x06 (WRITE\_SINGLE\_REGISTER).

Формат пакета

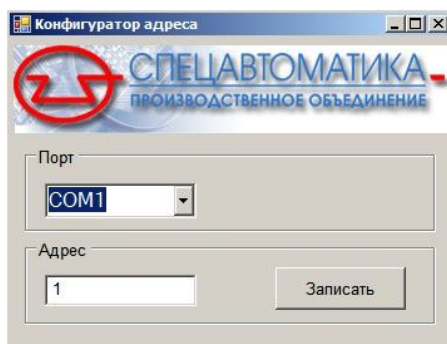
Адрес устройства 1 байт	Функция 1 байт	Данные 4 байта				Контрольная сумма 2 байта	
		начальный адрес регистра		данные/кол. регистров		Мл. байт	Ст. байт
		Ст. байт	Мл. байт	Ст. байт	Мл. байт		

Признаком конца пакета является пауза, более или равная времени передачи 3,5 байт.

### Программирование адреса

Для работы устройства в сети MODBUS необходимо предварительно задать адрес. Адрес по умолчанию равен 247. Для задания устройству иного адреса необходимо:

- подключить одно устройство к ПК используя переходник RS232-RS485 или USB-RS485 и программную утилиту;
- установить переключатель S1 в положение «ON», при этом адрес устройства сменится на 16, мигание индикатора «СВЯЗЬ» показывает, что устройство находится в режиме программирования;
- в утилите выбрать порт подключения устройства;
- ввести новый адрес в поле в диапазоне 1-247;
- нажать кнопку «Задать»;
- выключить переключатель S1.



Утилита записи адреса устройства

Таблица 3

Функция	Доступные Регистры (dec)	Данные	
		Бит	Значение
<b>0x04</b> – чтение регистра	<b>0</b>	<b>0</b>	0 – потока нет 1 – поток есть
		<b>1</b>	0 – воды нет 1 – вода есть
		<b>2</b>	0 – питание за пределами допуска 1 – питание в норме
		<b>3</b>	0 – реле K1 выключено 1 – реле K1 включено
		<b>4</b>	0 – реле K2 выключено 1 – реле K2 включено
		<b>5</b>	0 – реле K3 выключено 1 – реле K3 включено
		<b>6</b>	0 – аварии нет 1 – авария есть
		<b>7</b>	Зарезервирован (равен 0)
		<b>8</b>	0 – управление состоянием реле K1 запрещено 1 – управление состоянием реле K1 разрешено
		<b>9</b>	0 – управление состоянием реле K2 запрещено 1 – управление состоянием реле K2 разрешено
		<b>10</b>	0 – управление состоянием реле K3 запрещено 1 – управление состоянием реле K3 разрешено
		<b>11 - 15</b>	Зарезервированы (равны 0)
	<b>1</b>	FF00 – реле K1 включено 0000 – реле K1 выключено	
	<b>2</b>	FF00 – реле K2 включено 0000 – реле K2 выключено	
	<b>3</b>	FF00 – реле K3 включено 0000 – реле K3 выключено	
	<b>4</b>	Режим работы реле K1 (от 1 до 9)	
	<b>5</b>	Режим работы реле K2 (от 1 до 9)	
	<b>6</b>	Режим работы реле K3 (от 1 до 9)	
	<b>7</b>	Значение задержки (от 1 до 9)	
	<b>8</b>	Значение Ду (от 1 до 7)	
<b>9</b>	Напряжение питания (например, значение 285 это 28,5 В)		
<b>10</b>	Версия программы		
<b>11</b>	Бит	Значение	
	<b>0</b>	0 – реле K1 выключено 1 – реле K1 включено	
	<b>1</b>	0 – реле K2 выключено 1 – реле K2 включено	
	<b>2</b>	0 – реле K3 выключено 1 – реле K3 включено	
	<b>3 - 15</b>	0	
<b>100</b>	Адрес устройства		

Таблица 3 (продолжение)

<b>0x05</b> – управление одним реле	<b>1</b>	FF00 – включить реле K1 0000 – выключить реле K1 (если разрешено)	
	<b>2</b>	FF00 – включить реле K2 0000 – выключить реле K2 (если разрешено)	
	<b>3</b>	FF00 – включить реле K3 0000 – выключить реле K3 (если разрешено)	
<b>0x06</b> – запись одного регистра	<b>1</b>	FF00 – включить реле K1 0000 – выключить реле K1 (если разрешено)	
	<b>2</b>	FF00 – включить реле K2 0000 – выключить реле K2 (если разрешено)	
	<b>3</b>	FF00 – включить реле K3 0000 – выключить реле K3 (если разрешено)	
	<b>11</b>	Одновременное управление тремя реле (если все три реле доступны по RS485)	
		Бит	Значение
		0	0 - выключить реле K1 1 - включить реле K1
		1	0 - выключить реле K2 1 - включить реле K2
<b>100</b>	2	0 - выключить реле K3 1 - включить реле K3	
	3 - 15	0	
<b>100</b>	Адрес устройства (для записи адреса, переключатель S1 должен быть установлен в положение “ON”, при этом текущий адрес сменится на 16 (0x10)).		

В случае неудачного выполнения функции, устройство возвращает ответ с тем же кодом функции, но с установленным старшим битом. В области данных ответа в этом случае передаётся код ошибки. Коды ошибок Modbus, формируемые устройством приведены в таблице 4.

Таблица 4

Код ошибки	Описание
1	Принятый код функции не может быть обработан на подчиненном
2	Адрес данных, указанный в запросе, не доступен данному подчиненному
3	Величина, содержащаяся в поле данных запроса, является недопустимой величиной для подчиненного
4	Подчиненный не может выполнить затребованное действие

Примеры запрос – ответ

**Запрос по адресу 247 на чтение регистра 0 (чтение текущего состояния устройства)**

Адрес устройства	Функция	Начальный адрес регистра (старший байт)	Начальный адрес регистра (младший байт)	Количество регистров для чтения (старший байт)	Количество регистров для чтения (младший байт)	Контрольная сумма (младший байт)	Контрольная сумма (старший байт)
247 (hF7)	4	0	0	0	1	37 (h25)	92 (h5C)

Ответ

Адрес устройства	Функция	Количество байт данных в ответе	Старший байт данных	Младший байт данных	Контрольная сумма (младший байт)	Контрольная сумма (старший байт)
247 (hF7)	4	2	4	12 (h0C)	115 (h73)	224 (hE0)

**Запись регистра 3 по адресу 247 (включение реле К3)**

Адрес устройства	Функция	Адрес регистра (старший байт)	Адрес регистра (младший байт)	Данные (старший байт)	Данные (младший байт)	Контрольная сумма (младший байт)	Контрольная сумма (старший байт)
247 (hF7)	6	0	3	255 (hFF)	0	44 (h2C)	172 (hAC)

Ответ

Адрес устройства	Функция	Адрес регистра (старший байт)	Адрес регистра (младший байт)	Данные (старший байт)	Данные (младший байт)	Контрольная сумма (младший байт)	Контрольная сумма (старший байт)
247 (hF7)	6	0	3	255 (hFF)	0	44 (h2C)	172 (hAC)

**Запрос на чтение несуществующего регистра**

Адрес устройства	Функция	Начальный адрес регистра (старший байт)	Начальный адрес регистра (младший байт)	Количество регистров для чтения (старший байт)	Количество регистров для чтения (младший байт)	Контрольная сумма (младший байт)	Контрольная сумма (старший байт)
247 (hF7)	4	0	15 (h0F)	0	1	21 (h15)	95 (h5F)

Ответ

Адрес устройства	Функция + h80	Код ошибки	Контрольная сумма (младший байт)	Контрольная сумма (старший байт)
247 (hF7)	132 (h84)	2	34 (h22)	243 (hF3)

**Сигнализатор потока жидкости «Стрим»** изготовлен согласно требованиям ТУ 4371-097-00226827-2008.

Декларация соответствия ВУ/112 11.01.ТР013 033 00388, действительна до 01.04.2019 г.

Сертификат соответствия № С-RU.ЧС13.В.00800, действителен по 22.03.2022 г.

СМК сертифицирована по международному стандарту ISO 9001:2015.

**АДРЕС ПРЕДПРИЯТИЯ-ИЗГОТОВИТЕЛЯ:**

659316, Россия, Алтайский край, г. Бийск, ул. Лесная 10,  
ЗАО «ПО «Спецавтоматика».

**КОНТАКТНЫЕ ТЕЛЕФОНЫ:**

отдел сбыта - (3854) 44-90-42;

консультация по техническим вопросам - (3854) 44-91-14.

**ФАКС:** (3854) 44-90-70.

**E-mail:** [info@sa-biysk.ru](mailto:info@sa-biysk.ru)

**http://**[www.sa-biysk.ru](http://www.sa-biysk.ru)

**Сделано в России**