

ЗАО "ПО "Спецавтоматика"



44Q19167

**УСТРОЙСТВО СИГНАЛЬНО-
ПУСКОВОЕ АВТОНОМНОЕ
АВТОМАТИЧЕСКОЕ ДЛЯ
УСТАНОВОК ПОЖАРОТУШЕНИЯ
УСПАА-1**

ПАСПОРТ
ДАЭ 100.249.000 ПС

Бийск 2018

1 ОБЩИЕ СВЕДЕНИЯ ОБ УСТРОЙСТВЕ

1.1 Устройство сигнально-пусковое автономное автоматическое для установок пожаротушения УСПАА-1 (в дальнейшем устройство) предназначено для защиты объектов (учреждений, квартир, торговых помещений, складов, гаражей и т.д.), в которых возможно пребывание людей от пожаров путем контроля температуры в защищаемом объекте и в случае превышения температуры заданного уровня выдачи предупреждающих светозвуковых сигналов и формирования сигналов управления средствами пожаротушения, согласно требованиям СП 5.13130.2009.

1.2 Устройство рассчитано на совместную работу с модулями типа «Буран», «Мангуст», «Тунгус», «Ураган» и им подобными.

1.3 Устройство выпускается в климатическом исполнении УЗ.1 по ГОСТ 15150-69, но для работы внутри помещений при температуре от минус 40 до 50°C. Устройство устойчиво к воздействию температуры от минус 50 до 75°C.

2 ОСНОВНЫЕ ТЕХНИЧЕСКИЕ ДАННЫЕ И ХАРАКТЕРИСТИКИ

2.1 Питание устройства осуществляется от 2-х встроенных элементов питания напряжением 3 В типа CR 2032. Время работы устройства после монтажа в режиме ожидания от одного комплекта батарей (фирмы «Energizer») не менее 10 лет.

2.2 В "Дежурном режиме" устройство обеспечивает контроль температуры в защищаемом помещении без потребления от источника питания. Потребляемые устройством от источника питания в режимах «Контроль», «Пожар» (кроме «Пуск») мощность - не более 30 мВт, ток - не более 0,005 А.

2.3 Диапазон излучаемых частот оповещателя устройства 0,8 – 5,0 кГц.

2.4 Уровень звукового давления оповещателя не менее 60 дБ на расстоянии 1 м.

2.5 Устройство рассчитано для работы с электровоспламенителями номинальным сопротивлением от 1,5 до 16 Ом.

2.6 Устройство обеспечивает при формировании команды "Пуск" при питании от источника с номинальными параметрами:

- максимальный ток в пусковой цепи при нагрузке от 1,5 до 5,1 Ом не менее 1 А;
- ток в пусковой цепи при нагрузке от 1,5 до 16 Ом в течение 100 мс не менее 0,3 А;
- энергию импульса в нагрузке не менее 8 мДж в течение 10 мс.

2.7 Ток по цепи электровоспламенителя в режиме «Контроль» не более 60 мкА.

2.8 Уровень температуры при формировании сигнала «Пожар1» 60°C.

2.9 Уровень температуры при формировании сигнала «Пожар2» 70°C.

2.10 Устройство устойчиво к воздействию синусоидальной вибрации с частотой от 10 до 150 Гц и величиной ускорения 0,5 g.

2.11 Устройство соответствует классу III по ГОСТ 12.2.007.0-75.

2.12 Степень защиты оболочкой по ГОСТ 14254-96 не менее IP41.

2.13 Устройство относится к изделиям многоразового действия, восстанавливаемым, ремонтируемым, обслуживаемым.

2.14 Устойчивость к воздействию электромагнитных помех не ниже 4 степени жесткости по ГОСТ Р50009-2000.

2.15 Средний срок службы устройства до списания не менее 10 лет.

2.16 Масса не более 0,2 кг.

3 КОМПЛЕКТ ПОСТАВКИ

3.1 Комплект поставки включает в себя:

- | | |
|--|--------|
| - устройство УСПАА-1 ДАЭ 100.249.000 с подрозетником | 1 шт; |
| - паспорт ДАЭ 100.249.000 ПС | 1 экз; |
| - элементы питания типа CR 2032 | 2 шт. |

Примечание - Модули МС-1 v4.1, МС-1 v4.2, МР-1 v2, пульт ПДП-1 v2 поставляются по требованию потребителя.

4 УСТРОЙСТВО И ПРИНЦИП РАБОТЫ

4.1 Устройство состоит из верхней решетчатой крышки, основания и располагаемого внутри под защитной крышечкой электронного модуля, на печатной плате которого установлены кнопка «Контроль», светодиодный индикатор, два термореле, батарейный отсек, переключки ХР1 (для включения задержки пуска) и ХР2 (для отключения питания), контакты для подключения электровоспламенителя и закреплен (через пластмассовый упор) пьезокерамический звуковой излучатель. Для оперативного отключения питания верхняя крышка соединена пластиковым держателем (продернутым через защитную крышечку) с предохранительной переключкой ХР2.

4.2 В дежурном режиме устройство обеспечивает контроль температуры при отключенном питании (т.к. нормально-разомкнутые контакты первого реле разомкнуты и кнопка «Контроль» отжата).

4.3 При нажатии кнопки «Контроль» в дежурном режиме обеспечивается контроль целостности цепи пуска и состояния источника питания:

- при работоспособной цепи пуска и нормальном напряжении питания устройство выдает светозвуковой (однократный звуковой и световой) сигнал «Норма»;
- при нарушении цепи пуска устройство выдает светозвуковой (попеременно прерывистый модулированный по частоте и телефонной трели звуковой и прерывистый световой) сигнал «Авария 1» без контроля питания батареи;
- в случае разряда батареи питания при работоспособной цепи пуска устройство выдает светозвуковой (прерывистый модулированный по частоте звуковой, прерывистый световой) сигнал «Авария 2».

4.4 В случае роста температуры в защищаемом объекте (выше максимальной нормальной 50°C) и достижения уровня 60°C нормально-разомкнутые контакты первого реле замыкаются и подключают элементы питания к схеме электронного модуля, при этом вырабатывается предупреждающий светозвуковой (прерывистый звуковой и прерывистый световой) сигнал «Пожар1». В случае медленного либо отсутствия роста температуры в защищаемом объекте до уровня температуры 70°C (интервал времени нарастания температуры более 1 мин, при этом нормально-замкнутые контакты второго реле остаются замкнутыми) для экономии энергии батарей питания устройство переходит в режим пониженного энергопотребления с выключением светозвуковой сигнализации. Возобновить выдачу светозвукового сигнала «Пожар1» можно путем нажатия кнопки «Контроль». При снижении уровня

температуры в охраняемом помещении (объекте) ниже максимальной нормальной температуры устройство автоматически переходит в дежурный режим.

4.5 В случае роста температуры и достижения в защищаемом объекте предельного уровня 70°C, размыкаются контакты второго реле. При отсутствии в защищаемом помещении людей (отсутствии перемычки ХР1 (рис 2)) устройство без задержки формирует команду «Пуск» с выдачей пускового тока на выходные контакты для подключения электровоспламенителей. При наличии перемычки ХР1 устройство выдает светозвуковой (непрерывный модулированный по частоте звуковой, прерывистый световой) сигнал «Пожар2» на время 30 сек., после чего формирует команду «Пуск» и через контакты для подключения электровоспламенителя подает пусковой ток. Предусмотрена возможность многократной приостановки запуска электровоспламенителей на время 30 сек. нажатием кнопки «Контроль». При этом в устройстве сбрасывается счетчик времени 30 секундной задержки и в течение следующих 30 сек. устройство сначала выдает светозвуковой сигнал «Пожар1», затем светозвуковой сигнал «Пожар2» и далее выполняет команду пуска.

Внимание! В случае необходимости остановки пуска модулей пожаротушения предусмотрено полное отключение устройства от источника питания путем снятия верхней решетчатой крышки, поворотом ее против часовой стрелки и вытягиванием предохранительной перемычки ХР2, соединенной с решеткой пластиковым держателем (рис 2).

5 УКАЗАНИЯ МЕР БЕЗОПАСНОСТИ

5.1 Монтаж устройства может выполнять персонал специализированных организаций, предварительно изучивший настоящий паспорт.

5.2 Монтаж и обслуживание устройства следует проводить при снятой перемычке ХР2. Рекомендуются при этом вынимать из устройства элементы питания.

5.3 Для предотвращения запуска модулей пожаротушения от воздействия статического электричества при монтаже и обслуживании следует выполнять требования по защите от статического электричества. Особое внимание следует обратить на мероприятия, обеспечивающие снятие статического электричества при подключении пусковых цепей модулей.

6 РАЗМЕЩЕНИЕ И МОНТАЖ

6.1 Устройство устанавливается на потолках или других конструкциях охраняемых помещений согласно требованиям СП5.13130.2009. Площадь, контролируемая одним устройством, определяется согласно п.13.6.1 СП 5.13130.2009. Габаритные и присоединительные размеры приведены на рис.1.

6.2 Подключение устройства к пусковой цепи электровоспламенителей рекомендуется выполнять проводами с медными жилами (с максимальным сечением токопроводящей жилы до 1,5 мм) с соблюдением требований руководств модулей пожаротушения согласно п.1.2 и требований раздела безопасности п.5.

6.3 После подключения согласно п.6.2 установить элементы питания, переключку отключения питания (рис.2), установить защитный экран, установить решетку, кольцо держателя зафиксировать на ребре решетки, нажатием кнопки «Контроль» выполнить проверку целостности цепи пуска и состояния элементов питания.

6.4 Для крепления устройства на стене либо потолке применяется подрозетник ДАЭ 100.205.005. Монтаж следует выполнять следующим образом:

- установить на стене или потолке подрозетник при помощи шурупов или дюбелей;
- снять решетчатую крышку с устройства и установить его в подрозетник;
- развернуть усы подрозетника отверткой на 90°;
- закрыть решетчатую крышку устройства и опломбировать.

6.5 Типовые схемы подключения устройства и дополнительных модулей, расширяющих возможности устройства, приведены в приложении Б.

7 ТРАНСПОРТИРОВАНИЕ И ХРАНЕНИЕ

7.1 Условия транспортирования и хранения устройств в упаковке для транспортирования должны соответствовать условиям хранения 5 по ГОСТ 15150-69.

7.2 Устройства в упаковке предприятия-изготовителя должны транспортироваться любым видом закрытого транспорта (железнодорожные вагоны, закрытые автомашины, контейнеры, герметизированные отсеки самолетов, трюмы и т.д.). При перевозке открытым транспортом, транспортные ящики с изделиями должны быть закрыты водонепроницаемыми материалами (например, брезентом).

8 ГАРАНТИИ ИЗГОТОВИТЕЛЯ

8.1 Гарантийный срок эксплуатации устройства - 30 месяцев со дня ввода его в эксплуатацию при соблюдении условий и правил его хранения, транспортирования, монтажа и эксплуатации. В гарантийный срок не входит время хранения на складе, если оно не превышает 6 месяцев со дня отгрузки.

8.2 Гарантии изготовителя не распространяются на элементы питания.

9 ХАРАКТЕРНЫЕ НЕИСПРАВНОСТИ И МЕТОДЫ ИХ УСТРАНЕНИЯ

9.1 Характерные неисправности и методы их устранения указаны в таблице 1.

Таблица 1

Наименование неисправности и ее проявление	Вероятная причина	Метод устранения
При нажатии кнопки "Контроль" не выдается светозвуковой сигнал	Неисправны элементы питания Ошибка при подключении полярности элементов питания	Проверить исправность элементов питания Изменить полярность подключения элементов питания
При нажатии кнопки "Контроль" выдается сигнал «Авария 1»	Обрыв цепи электровоспламенителя	Восстановить цепь электровоспламенителя
При нажатии кнопки "Контроль" выдается сигнал «Авария 2»	Элементы питания вышли из строя	Заменить элементы питания

10 ТЕХНИЧЕСКОЕ ОБСЛУЖИВАНИЕ

10.1 Запрещается обслуживание устройства лицами, не изучившими настоящий паспорт.

10.2 Замена элементов питания:

- повернуть решетку против часовой стрелки, вынуть решетку с пластиковым держателем, снять защитную крышку устройства и перемычку ХР2;
- отогнуть зажим батарейного отсека до выпадения элементов питания (рис 2);
- вставить новые элементы питания до фиксации зажимом батарейного отсека и собрать в обратной последовательности ХР2, защитную крышку и решетку.

ПРИЛОЖЕНИЕ А

ВНЕШНИЙ ВИД, ГАБАРИТНЫЕ И УСТАНОВОЧНЫЕ РАЗМЕРЫ

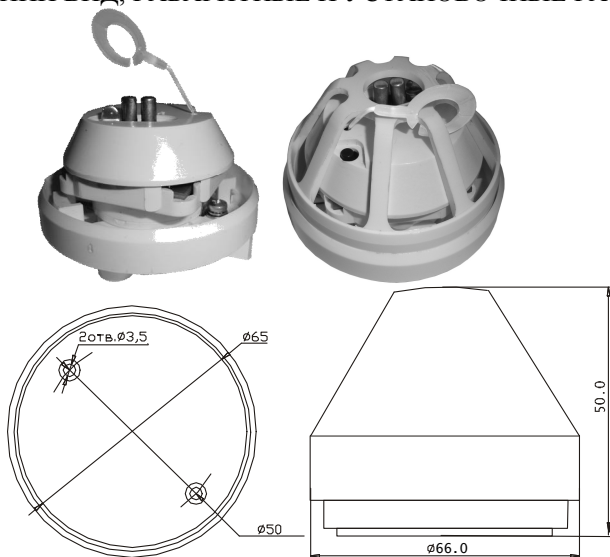


Рис.1

РАСПОЛОЖЕНИЕ ОРГАНОВ УПРАВЛЕНИЯ, ИНДИКАЦИИ, БАТАРЕЙНОГО ОТСЕКА



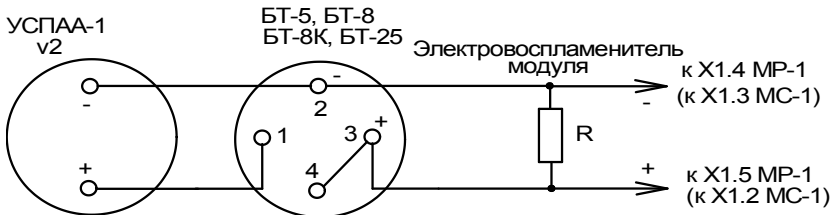
Рис. 2

ПРИЛОЖЕНИЕ Б

СХЕМА ОРГАНИЗАЦИИ ЗАПУСКА МОДУЛЕЙ ПОЖАРОТУШЕНИЯ С БОЛЬШОЙ ЭНЕРГОЕМКОСТЬЮ СРАБАТЫВАНИЯ ЭЛЕКТРОВОСПЛАМЕНИТЕЛЕЙ

Данная типовая схема обеспечивает надежное срабатывание модулей пожаротушения в случае запуска электровоспламенителей требующих большие токи до 25 А, при напряжении до 24 В длительности до 10 секунд, например, для модулей типа: ГОА ОСА М2 20/31 фирмы «НПФ НОРД», ТОР-6 или Допинг-2 фирмы «Этопос», АГС 11 и АГС 6 фирмы «Гранит-Саламандра», Эффект 5К, Импульс фирмы «Огнетек» и подобных модулей. В качестве промежуточного источника модулей пожаротушения могут быть использованы тепловые батареи типа БТ-5, БТ-8, БТ-25 фирмы «Энергия».

Трансляция извещений и управление мощными гальванически развязанными нагрузками (такими, например, как цепи пускателей системы вентиляции) может быть выполнена с использованием модулей МС-1 v4.2, МР-1 v2.



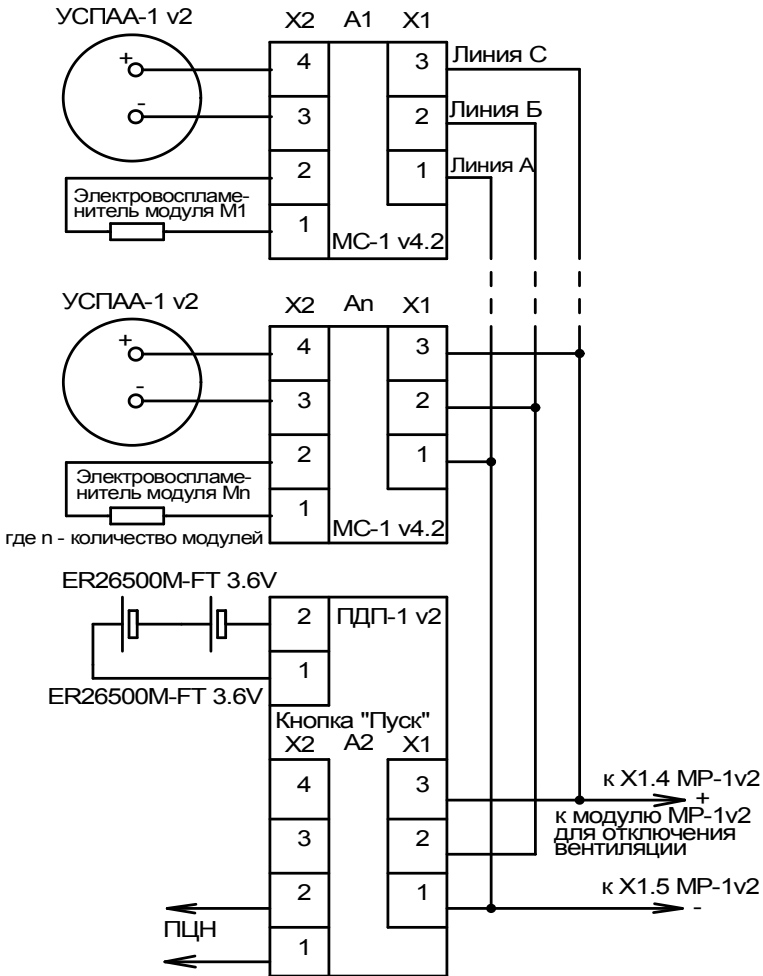
СХЕМЫ ОРГАНИЗАЦИИ ГРУППОВОГО ПУСКА МОДУЛЕЙ ПОЖАРОТУШЕНИЯ

Типовые схемы могут быть использованы при организации автоматического дистанционного пуска от одного сработавшего устройства всех установленных в защищаемом помещении модулей пожаротушения (режим группового пуска) с одновременной передачей сигнала о срабатывании установки пожаротушения на ПЦН и сигнала управления технологическим оборудованием. В дежурном режиме все цепи, объединяющие устройства, обесточены. При срабатывании хотя бы одного УСПАА-1, пусковое напряжение с его контактов через развязывающий диод модулей МС-1 v4.2 прикладывается к цепи оптрона пульта ПДП-1 v2 и приводит к срабатыванию мощного реле. Напряжение от мощного источника питания через замкнутую цепь перекидных контактов и пусковые диоды развязки поступает на все модули пожаротушения и вызывает их срабатывание, на ПЦН транслируется извещение о запуске. Кроме автоматического пуска, запуск всех модулей может быть выполнен и дистанционно, с помощью встроенной кнопки «Пуск» ПДП-1 v2 либо ручного извещателя.

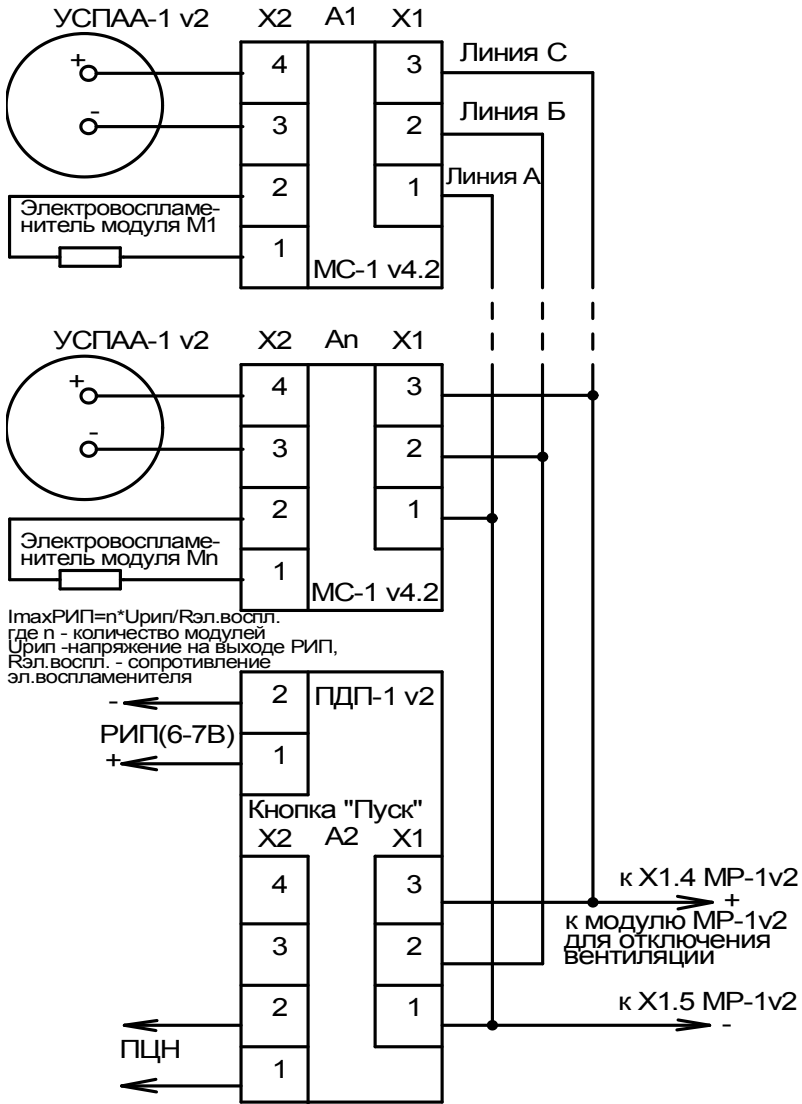
Примечание – Для ограничения и выравнивания максимального пускового тока через пиропатроны модулей пожаротушения допускается последовательно с каждым модулем устанавливать дополнительные резисторы-ограничители тока. Перед началом испытаний всей установки необходимо проверить правильность подключения всех внешних цепей. Для исключения ложного запуска средств автоматического пожаротушения связанных с ошибками монтажа следует при отладке системы вместо пиропатронов включать их имитаторы. С этой целью рекомендуется применять миниатюрные лампы накаливания (6-12 В, 23 – 60 мА). Проверку работоспособности установки в режиме автоматического пуска следует проводить путем инициации срабатывания каждого УСПАА-1. В режиме дистанционного пуска – с помощью нажатия кнопки «Пуск» пульта ПДП-1 v2. Для инициации срабатывания тепловых реле устройств УСПАА-1 рекомендуется использовать промышленный "фен", обеспечивающий тепловой воздушный поток 70-80 °С.

Типовая схема подключения УСПАА-1 при организации централизованного пуска от дополнительного автономного источника

В качестве автономного источника следует использовать батареи с малыми токами утечек и выходным током не менее чем сумма всех пусковых токов электровоспламенителей. Например, для запуска 10-15 электровоспламенителей с пусковым током 0,1 А рекомендуется использовать автономный источник из двух литиевых батарей фирмы EEMB Co.Ltd типа ER26500M-FT (арт. 16-18-97). Параметры: максимальный ток до 2 А, срок сохранения 10 лет, температура -45...+85 °С.

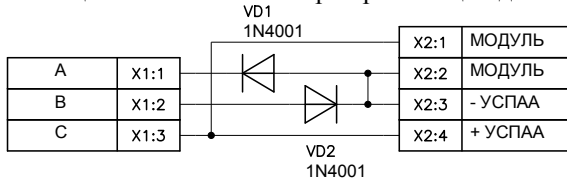


Типовая схема подключения УСПАА-1 при организации централизованного пуска \от резервированного источника питания РИП.



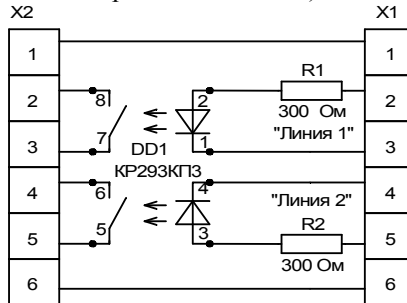
Модуль сопряжения МС-1 v4.2 «УСПАА-1 v2»

(для диодной развязки цепей УСПАА-1 v2 при организации дистанционного пуска)



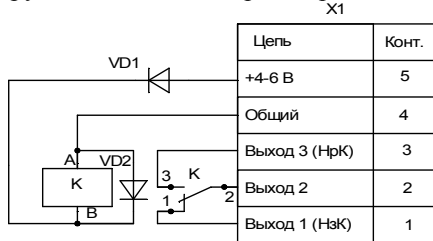
Модуль сопряжения МС-1 v4.1 «УСПАА-1 v2»

(для трансляции сигналов о срабатывании, коммутируемый ток до 100 мА, при напряжении до 220В)

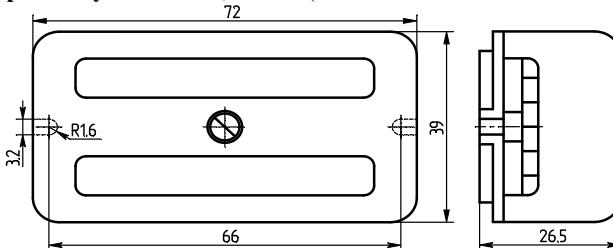


Релейный модуль МР-1 v2 «УСПАА-1 v2»

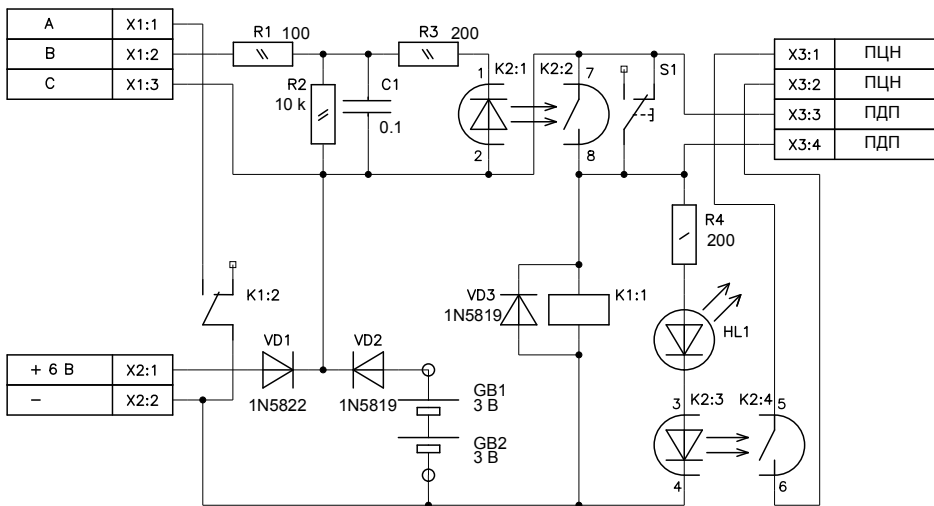
(для управления технологическим оборудованием, системой вентиляции и т.п., коммутируемый ток до 7А, при напряжении до 250В.)



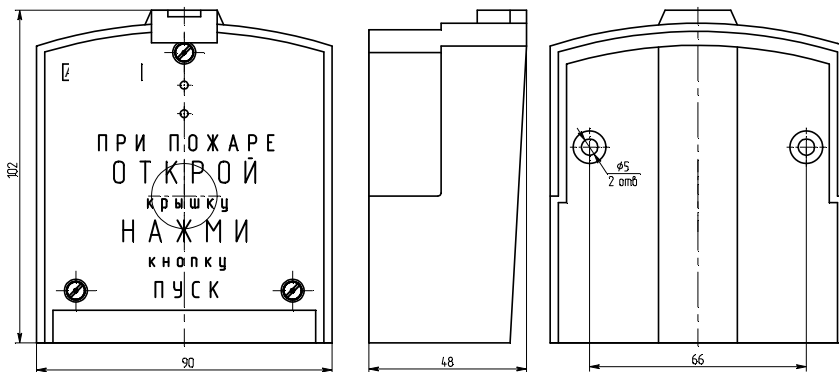
Габаритные и присоединительные размеры модулей МС-1, МР-1 (степень защиты оболочкой IP41)



Модуль дистанционного пуска ПДП-1 v2 (для УСПАА-1 v2)



**Габаритные и присоединительные
размеры пульты ПДП-1 v2
(степень защиты оболочкой IP41)**



Устройство сигнально-пусковое автономное автоматическое для установок пожаротушения УСПАА-1 соответствует требованиям ТУ4371-032-00226827-99.

Качество изделия подтверждено сертификатами:

Сертификат соответствия № РОСС RU.31588.04ОЦН0.OC02.00033, действителен по 21.05.2023 г.

СМК сертифицирована по международному стандарту ISO 9001:2015.

АДРЕС ПРЕДПРИЯТИЯ-ИЗГОТОВИТЕЛЯ:

659316, Россия, Алтайский край, г. Бийск, ул. Лесная 10,
ЗАО ПО "Спецавтоматика".

КОНТАКТНЫЕ ТЕЛЕФОНЫ: приемная - (3854) 44-90-45;

отдел сбыта - (3854) 44-90-42;

консультация по техническим вопросам - (3854) 44-91-14.

ФАКС: (3854) 44-90-70.

E-mail: info@sa-biysk.ru

http://www.sa-biysk.ru

«Сделано в России»